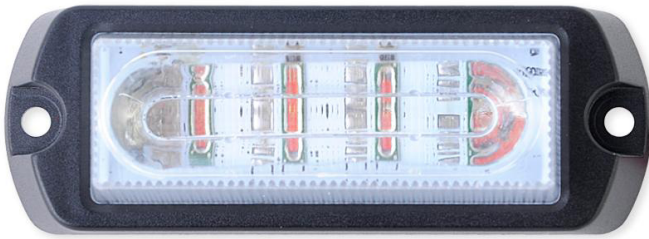


Luz de Advertencia Dual

Serie X13



Introducción

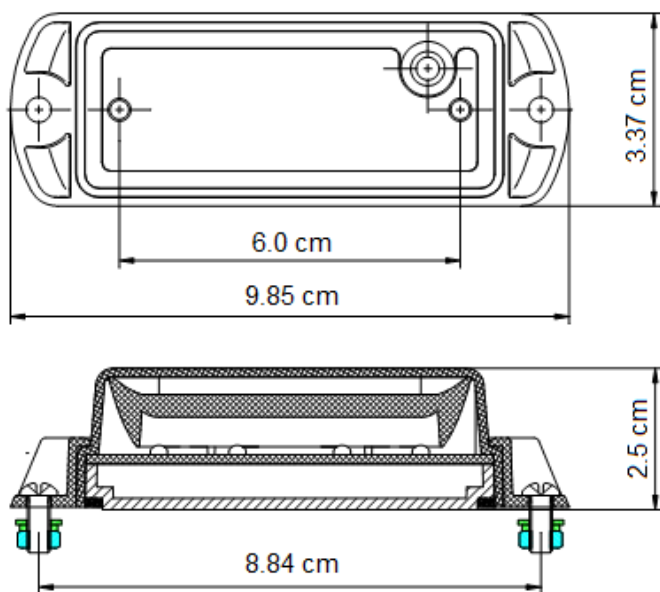
La luz de advertencia **Serie X13** ofrece LEDS de alta potencia Gen III (Generación III) como fuentes de luz, una estructura compacta, operación conveniente y varios patrones de destello.

Con su novedoso diseño, sus características son de alta luminosidad, bajo consumo de corriente, fácil instalación y tiempo de servicio largo.

El equipo está especialmente diseñado para instalarse en cualquier tipo de vehículo de emergencia. Los usuarios pueden de manera fácil definir el modo de destello.

Nota: Favor de leer el manual antes de realizar la instalación.

Dimensiones



Configuración de cables

Longitud de cables: 30cm

Cable Rojo: VCC

Cable Negro: GND

Cable Blanco: para definir tipo de destello (Pulso a GND)

Cable Azul/Naranja: Para sincronizar con otra luz

Funciones

1. Conectar a positivo el cable Rojo
2. Conectar a negativo (GND) el cable Negro
3. Conectar a positivo el cable blanco para que el color 1 quede trabajando constantemente.
4. Para definir patrones de destello llevar el cable blanco a negativo y dar pulsos hasta encontrar el patrón de destello deseado.

Datos Técnicos

Voltaje : 10VCD-30VCD

Consumo Máxima: 1 A

Patrones de destello: 23

Colores disponibles: Rojo, Azul, Ámbar, Claro

Montaje : Permanente

Dimensiones: 9.85cm X 3.37cm X 2.5cm



Este equipo es de alta intensidad. No mire directamente mientras el equipo está encendido. Puede provocar ceguera momentánea y/o daño permanente en los ojos.

IMPORTANTE Por favor, lea todas las instrucciones antes de instalar su equipo.

ADVERTENCIA Debe tener cuidado al posicionar este equipo, para que la luz y/o cable no interfieran con el buen funcionamiento de la bolsa de aire tanto del conductor como del pasajero. No prestar atención a esta advertencia puede causar lesiones graves o mortales.